

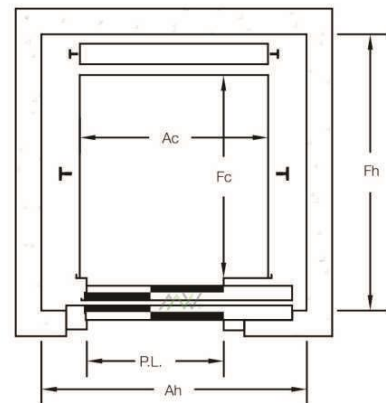


## Sistemas / Systems

### 2.- Eléctrico con cuarto de máquinas. *Electric traction machine*

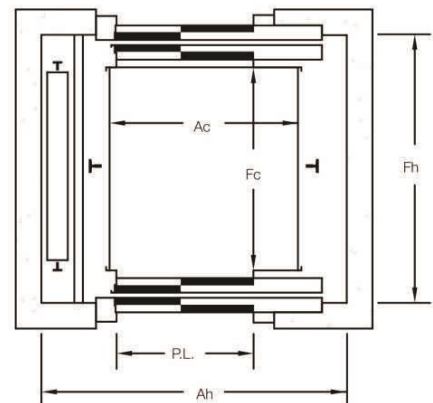
**Tracción eléctrica, máquina arriba. Un embarque.**  
*Electric traction machine room above. One boarding.*

	CARGA LOAD	PERSONAS PEOPLE	VELOCIDAD SPEED	CABINA ÚTIL CAR	RECINTO SHAFT	FOSO PIT	HUIDA HEADROOM	PUERTA 2HT P.L DOOR 2PS C.O
				Ac x Fc	Ah x Fh			
E-300-A-A	300	4	1/0,25	960 X 900	1350 X 1300	1200	3400	700
E-450-A-A	450	6	1/0,25	1060 X 1200	1500 X 1600			800
E-600-A-A	600	8	1/0,25	1100 X 1400	1500 X 1800			800



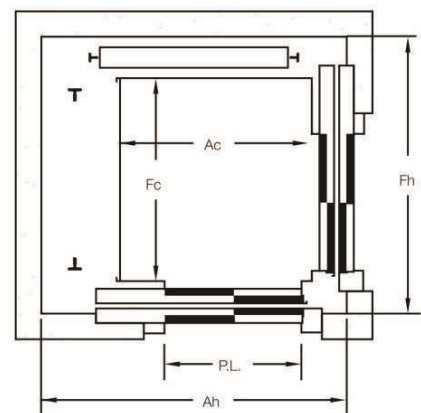
**Tracción eléctrica, máquina arriba. Doble embarque 180°.**  
*Electric traction machine room above. Double boarding 180°.*

	CARGA LOAD	PERSONAS PEOPLE	VELOCIDAD SPEED	CABINA ÚTIL CAR	RECINTO SHAFT	FOSO PIT	HUIDA HEADROOM	PUERTA 2HT P.L DOOR 2PS C.O
				Ac x Fc	Ah x Fh			
E-300-A-A	300	4	1/0,25	870 X 980	1550 X 1320	1200	3400	700
E-450-A-A	450	6	1/0,25	1020 X 1210	1700 X 1550			800
E-600-A-A	600	8	1/0,25	1100 X 1410	1700 X 1750			800



**Tracción eléctrica, máquina arriba. Doble embarque 90°.**  
*Electric traction machine room above. Double boarding 90°.*

	CARGA LOAD	PERSONAS PEOPLE	VELOCIDAD SPEED	CABINA ÚTIL CAR	RECINTO SHAFT	FOSO PIT	HUIDA HEADROOM	PUERTA 2HT P.L DOOR 2PS C.O
				Ac x Fc	Ah x Fh			
E-300-A-A	300	4	1/0,25	950 X 900	1400 X 1350	1200	3400	700
E-450-A-A	450	6	1/0,25	1030 X 1200	1550 X 1650			800
E-600-A-A	600	8	1/0,25	1110 X 1400	1560 X 1850			800





## VISTA DE ELEVACIÓN

(Ascensor Con Cuarto de Máquina Arriba)

